



4. Einschraubheizkörper

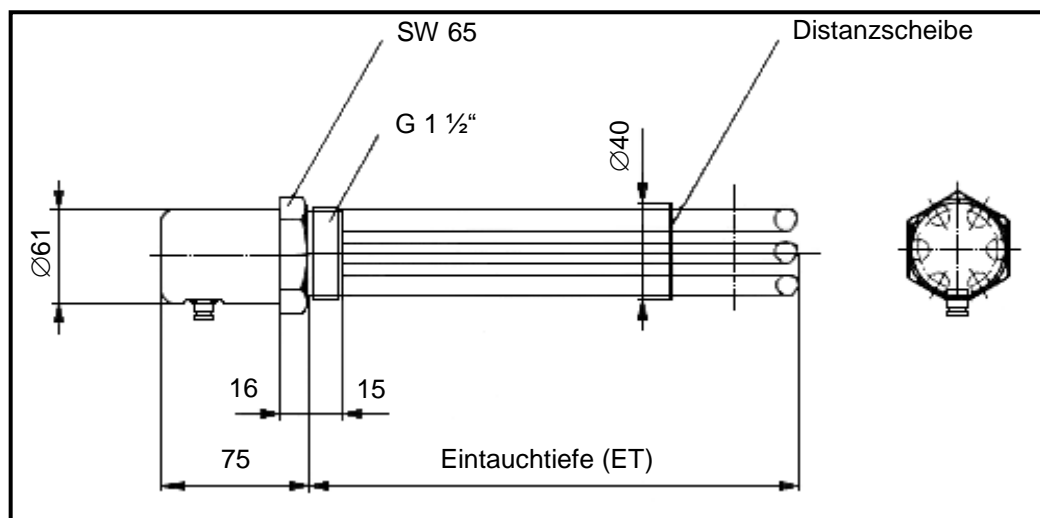
Allgemeine Informationen:

Einschraubheizkörper eignen sich zur direkten Erwärmung flüssiger und gasförmiger Stoffe. Ihren Einsatz finden sie deshalb bei Kochkesseln, Heißwasserbereitern, Kaffeemaschinen, Luftheritzern und Luftbefeuchtern. Sie zeichnen sich besonders durch geringen Raumbedarf, hohe Betriebssicherheit, geringe Wärmespeicherung und direkte Wärmeübertragung an das aufzuheizende Medium aus. Durch falsche Einbauweise, falsche Materialpaarung bei der Installation und starker Wasseraggressivität kann sich die normalerweise hohe Lebensdauer der Jasü-Einschraubheizkörper extrem verkürzen.

4.1 Einschraubheizkörper ESHK

Standardausführung:

- drei u-förmig gebogene Jasü-Rohrheizkörper $\varnothing 8,5$ mm, Werkst.-Nr. 2.4858, hart eingelötet in G 1 1/2" CN-Einschraubnippel (massiv), Werkst.-Nr. 1.4571
- Edelstahl-Anschlusskappe $\varnothing 61$ mm, Werkst.-Nr. 1.4301 - Schutzart IP 65
- unbeheizte Enden hinter dem Einschraubnippel ca. 20 mm



Erwärmung von Wasser und wässrigen Lösungen AB LAGER LIEFERBAR					
Art.-Nr.	Volt	WRHK	Watt ges.	W/cm ²	ET
4.1.01	230/400	667	2000	8,6	185
4.1.02	230/400	1000	3000	9,6	235
4.1.03	230/400	1500	4500	9,5	335
4.1.04	230/400	2000	6000	9,5	435
4.1.05	230/400	2500	7500	9,4	535
4.1.06	230/400	3000	9000	9,4	635
4.1.07	3 x 400	3500	10500	9,4	735
4.1.08	3 x 400	4000	12000	9,4	835

Erwärmung von dünnflüssigem Öl u. Entfettungslaugen KURZFRISTIG LIEFERBAR					
Art.-Nr.	Volt	WRHK	Watt ges.	W/cm ²	ET
4.1.09	230/400	500	1500	4,8	235
4.1.10	230/400	750	2250	4,4	360
4.1.11	230/400	1000	3000	4,7	435
4.1.12	230/400	1000	3000	4,2	485
4.1.13	230/400	1250	3750	5,3	485
4.1.14	230/400	1250	3750	4,1	610
4.1.15	230/400	1500	4500	4,9	610
4.1.16	230/400	1500	4500	4,0	735
4.1.17	230/400	1750	5250	4,7	735
4.1.18	230/400	1750	5250	4,0	860
4.1.19	230/400	2000	6000	4,0	985
4.1.20	230/400	2500	7500	3,9	1235

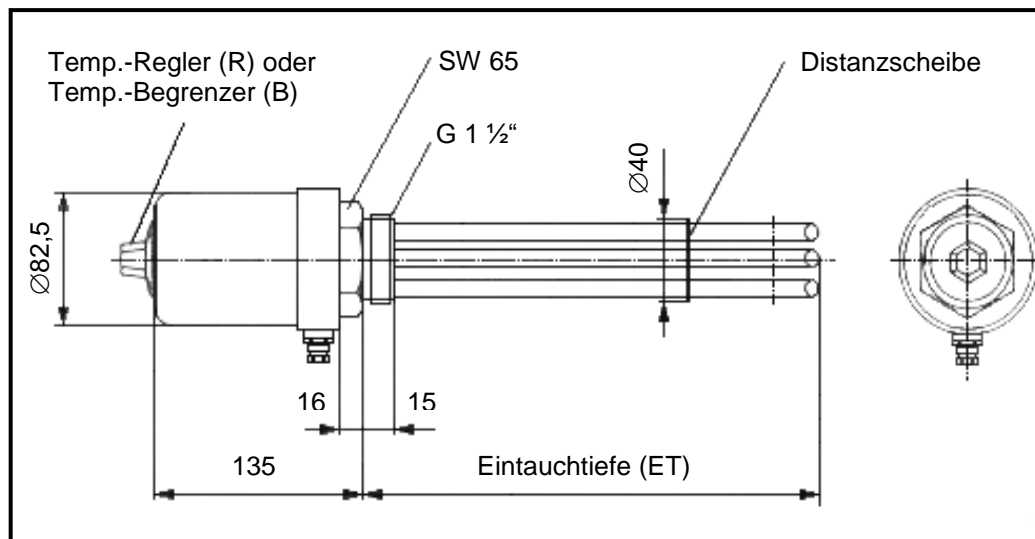
Weitere Fertigungsmöglichkeiten:

- andere Leistungen und Spannungen
- andere Eintauchtiefen (max. 3500 mm) und längere unbeheizte Enden hinter dem Anschlusskopf
- andere Rohrheizkörper-Werkstoffe
- G 1 1/2" Ms-Einschraubnippel (massiv), Werkstoff Ms 58
- G 2" CN-Einschraubnippel (massiv), Werkst.-Nr. 1.4571 oder Ms-Einschraubnippel, Werkstoff Ms 58

4.2 Einschraubheizkörper ESHK mit Regler oder Begrenzer

Standardausführung:

- drei u-förmig gebogene Jasü-Rohrheizkörper $\varnothing 8,5$ mm, Werkst.-Nr. 2.4858, hart eingelötet in G 1 1/2" CN-Einschraubnippel (massiv), Werkst.-Nr. 1.4571
- Edelstahl-Anschlusskappe $\varnothing 82,5 \times 85$ mm, Werkst.-Nr. 1.4301 sowie Aluguss Drehschale $\varnothing 87$ mm, Lg. 231 zur Positionierung der Zuleitung und Einbau von Temp.-Regler (R) 30 – 110 °C Temperaturverstellung außenliegend - Schutzart IP 54
- unbeheizte Enden hinter dem Einschraubnippel ca. 20 mm



Erwärmung von Wasser und wässrigen Lösungen					
AB LAGER LIEFERBAR					
Art.-Nr.	Volt	W/RHK	Watt ges.	W/cm ²	ET
4.2.01-R/B	230/400	667	2000	8,6	185
4.2.02-R/B	230/400	1000	3000	9,6	235
4.2.03-R/B	230/400	1500	4500	9,5	335
4.2.04-R/B	230/400	2000	6000	9,5	435
4.2.05-R/B	230/400	2500	7500	9,4	535
4.2.06-R/B	230/400	3000	9000	9,4	635
4.2.07-R/B	3 x 400	3500	10500	9,4	735
4.2.08-R/B	3 x 400	4000	12000	9,4	835

R = Regler 30-110 °C
B = Begrenzer 235 °C

4.2.08 nur in Verbindung
mit einem Relais, da >16A

Erwärmung von dünnflüssigem Öl u. Entfettungslaugen					
KURZFRISTIG LIEFERBAR					
Art.-Nr.	Volt	W/RHK	Watt ges.	W/cm ²	ET
4.2.09-R/B	230/400	500	1500	4,8	235
4.2.10-R/B	230/400	750	2250	4,4	360
4.2.11-R/B	230/400	1000	3000	4,7	435
4.2.12-R/B	230/400	1000	3000	4,2	485
4.2.13-R/B	230/400	1250	3750	5,3	485
4.2.14-R/B	230/400	1250	3750	4,1	610
4.2.15-R/B	230/400	1500	4500	4,9	610
4.2.16-R/B	230/400	1500	4500	4,0	735
4.2.17-R/B	230/400	1750	5250	4,7	735
4.2.18-R/B	230/400	1750	5250	4,0	860
4.2.19-R/B	230/400	2000	6000	4,0	985
4.2.20-R/B	230/400	2500	7500	3,9	1235

Weitere Fertigungsmöglichkeiten:

- andere Leistungen und Spannungen
- andere Eintauchtiefen (max. 3500 mm) und längere unbeheizte Enden hinter dem Anschlusskopf
- andere Rohrheizkörper-Werkstoffe
- G 1 1/2" Ms-Einschraubnippel (massiv), Werkstoff Ms 58
- G 2" CN-Einschraubnippel (massiv), Werkst.-Nr. 1.4571 oder Ms-Einschraubnippel (massiv), Werkstoff Ms 58 bei G 2" Edelstahl-Sondernippeln (massiv) Einbau bis zu 6 St. Rohrheizkörper möglich
- mit 1- oder 3-poligen Temp.-Reglern (R) 0 - 40 °C / 0 - 85 °C (skaliert 30 - 85 °C) / 100 - 180 °C oder 50 - 300 °C
- Temperaturverstellung innenliegend Schutzart IP 65
- Temp.-Regler (R) durch Temp.-Begrenzer (B) 105 °C / 135 °C oder 235 °C austauschbar

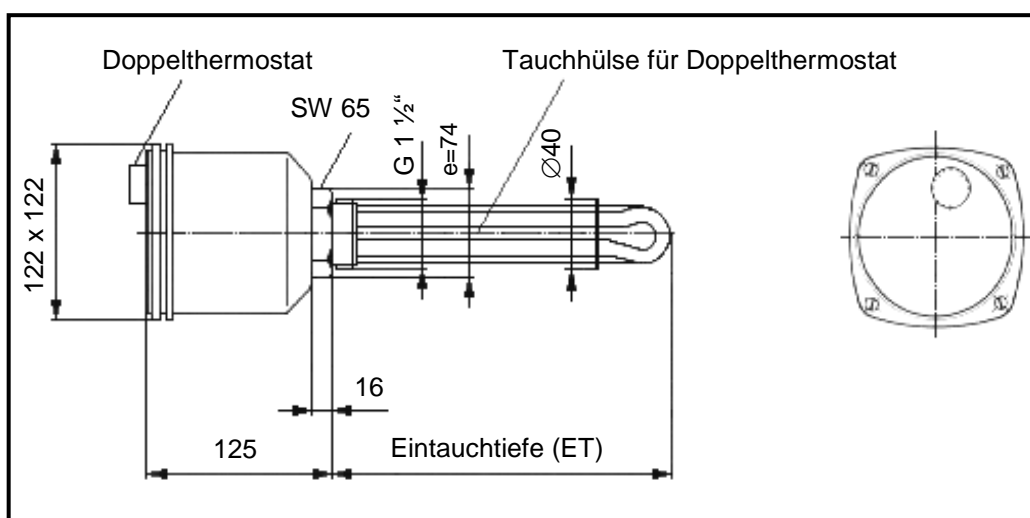


4.3 Einschraubheizkörper ESHK m. Doppelthermostat

Diese Ausführung unterscheidet sich nur in Bezug auf die Aluminiumspritzguss-Anschlusskappe 122 x 122 mm, die eine gemeinsame Aufnahme für einen Doppelthermostat bzw. Temperaturregler und Temperaturbegrenzer ermöglicht, von den Standardausführungen 4.1 u. 4.2

Standardausführung:

- drei u-förmig gebogene Jasü-Rohrheizkörper $\varnothing 8,5$ mm, Edelstahl Werkst.-Nr. 2.4858, hart eingelötet in einem G 1 1/2" CN-Einschraubnippel (massiv), Werkst.-Nr. 1.4571
- mit Aluminium-Spritzguss-Anschlusskappe 120 x 120 mm und eingebautem Doppelthermostat: Temp.-Regler (R) 30-110 °C / Temp.-Begrenzer (B) 140 °C - Temperaturverstellung außenliegend Schutzart IP 54, oder innenliegend Schutzart IP 65
- unbeheizte Enden hinter dem Einschraubnippel ca. 20 mm



Erwärmung von Wasser und wässrigen Lösungen					
AB LAGER LIEFERBAR					
Art.-Nr.	Volt	W/RHK	Watt ges.	W/cm ²	ET
4.3.01-D	230/400	667	2000	8,6	185
4.3.02-D	230/400	1000	3000	9,6	235
4.3.03-D	230/400	1500	4500	9,5	335
4.3.04-D	230/400	2000	6000	9,5	435
4.3.05-D	230/400	2500	7500	9,4	535
4.3.06-D	230/400	3000	9000	9,4	635
4.3.07-D	3 x 400	3500	10500	9,4	735
4.3.08-D	3 x 400	4000	12000	9,4	835

D = Doppelthermostat 30-110 °C / 140 °C
 4.3.08 nur in Verbindung mit einem Relais, da >16A

Erwärmung von dünnflüssigem Öl u. Entfettungslaugen					
KURZFRISTIG LIEFERBAR					
Art.-Nr.	Volt	W/RHK	Watt ges.	W/cm ²	ET
4.3.09-D	230/400	500	1500	4,8	235
4.3.10-D	230/400	750	2250	4,4	360
4.3.11-D	230/400	1000	3000	4,7	435
4.3.12-D	230/400	1000	3000	4,2	485
4.3.13-D	230/400	1250	3750	5,3	485
4.3.14-D	230/400	1250	3750	4,1	610
4.3.15-D	230/400	1500	4500	4,9	610
4.3.16-D	230/400	1500	4500	4,0	735
4.3.17-D	230/400	1750	5250	4,7	735
4.3.18-D	230/400	1750	5250	4,0	860
4.3.19-D	230/400	2000	6000	4,0	985
4.3.20-D	230/400	2500	7500	3,9	1235

Weitere Fertigungsmöglichkeiten:

- andere Leistungen und Spannungen
- andere Eintauchtiefen (max. 3500 mm) und längere unbeheizte Enden hinter dem Anschlusskopf
- andere Rohrheizkörper-Werkstoffe
- G 1 1/2" Ms-Einschraubnippel (massiv), Werkstoff Ms 58
- G 2" CN-Einschraubnippel (massiv), Werkst.-Nr. 1.4571 oder Ms-Einschraubnippel (massiv), Werkstoff Ms 58 bei G 2" Edelstahl-Sondernippeln (massiv) Einbau bis zu 6 St. Rohrheizkörper möglich
- bedingter Einbau von Temp.-Reglern (R) bzw. -Begrenzern (B) (s. Kapitel 4.2) Temperaturverstellung außenliegend Schutzart IP 54, oder innenliegend Schutzart IP 65